



MODELL | 57-05

VINTERHJERTER GENSER 1-4 ÅR I NATUR

MINI STERK & BLING



#dustorealpakka #DSA
#houseofyarn_norway

U U IIII
2,5+3 2,5+3 2,5+3



BLING har gått ut av sortimentet. Oppskriften er like fin uten.

VINTERHJERTER GENSER 1-4 ÅR I NATUR



GARN BRUKT I DENNE OPPSKRIFTEN:

MINI STERK 40 % fineste alpakka, 40 % merinoull, 20 % nylon, 50 gram = ca 166 meter
BLING 100 % polyester, 50 gram = ca 350 meter

DESIGN Anne-Kirsti Espenes

STØRRELSER 1 (2) 4 år

PLAGGETS MÅL

Overvidde ca	58	(62)	67	cm
Hel lengde ca	30	(34)	38	cm
Ermelengde ca	20	(24)	28	cm

GARNFORBRUK

MINI STERK				
Natur 806	2	(3)	3	nøster
Denim 865	1	(1)	2	nøster
Lys blå 848	1 nøste alle størrelser			
BLING				
Hvit 3001	1 spole alle størrelser			

PINNEFORSLAG Stor og liten rundp og strømpep nr 2,5 og 3

STRIKKEFASTHET

27 m ensfarget glattstrikk på p nr 3 = 10 cm
28 m mønstret glattstrikk på p nr 3 = 10 cm
33 omganger mønstret glattstrikk på p nr 3 = 10 cm
28 m vrangbordstrikk med 2 farger på p nr 2,5 = 10 cm

NB! Vrangborder med 2 farger blir ikke så elastisk som vanlige ensfargede vrangborder. Kontroller derfor spesielt at strikkefastheten for vrangborder og halskant stemmer. Skift til p nr 3 hvis nødvendig.

NB! Deler av mønsteret strikkes med natur MINI STERK + hvit BLING sammen. Dette endrer ikke strikkefastheten.

Alternativ for MINI STERK: ALPAKKA WOOL, TYNN ALPAKKA

Slik finner du riktig størrelse:

1. Ta mål av et strikkeplagg som passer.
2. Sammenlign målene med oppskriften.
3. Velg størrelse ut fra overvidden på bolen.
4. Lengde på bol og ermer kan du strikke lenger eller kortere ved behov.

Sjekk strikkefastheten ved å strikke en prøvelapp. Tell antall m pr 10 cm, har du flere m enn oppgitt, skift til tykkere p. Har du færre m, skift til tynnere p.

FORKORTELSER r = rett, vr = vrang, m = maske, p = pinne

© House of Yarn AS

Kopiering og publisering av materiale og oppskrifter, eller bruk av dette i næringsøyemed, er ikke tillatt uten avtale med House of Yarn AS.

57-05



Genseren strikkes i MINI STERK. BLING strikkes kun med i deler av mønsteret. Se diagram.

BOLEN

Legg opp 156 (168) 180 m med denim på p nr 2,5 og strikk mønster rundt etter diagram **A**.

Etter mønsteret, strikk glattstrikk med natur til arbeidet måler 20 (23) 26 cm. Fell til ermehull slik: Fell av 5 m, strikk 68 (74) 80 m, fell av 10 m, strikk 68 (74) 80 m, fell av 5 m.

Legg arbeidet til side.

ERMENE

Legg opp 45 (48) 51 m med denim på strømpep nr 2,5 og strikk mønster rundt etter diagram **B** som angitt for valgt størrelse.

Etter mønsteret, strikkes glattstrikk med natur, **samtidig** som det på 2. omgang økes 2 m midt under ermet. Gjenta økingene på hver 2. cm til i alt 55 (60) 67 m.

I størrelse 2 år økes 1 gang til, men kun 1 m = 55 (61) 67 m. Strikk til ermet måler 20 (24) 28 cm. Fell av 10 m midt under ermet = 45 (51) 57 m. Strikk et erme til på samme måte.

BÆRETYKKET

Sett ene ermet, forstykket, andre ermet og bakstykket inn på samme rundp nr 3 = 226 (250) 274 m. Omgangen begynner mellom bakstykket og venstre erme.

Strikk 3 (1) 2 omganger med natur og juster på siste omgang antall m til = 220 (242) 275 m ved å felle eller øke jevnt fordelt. Strikk mønster rundt etter diagram **C** og fell som angitt = 102 (108) 114 m.

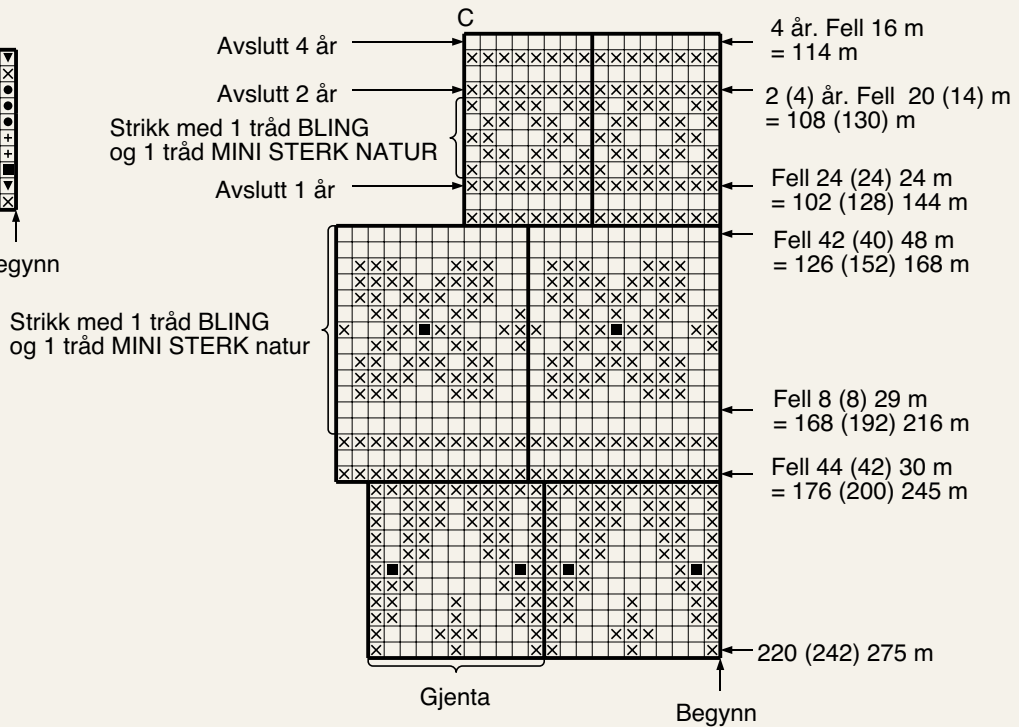
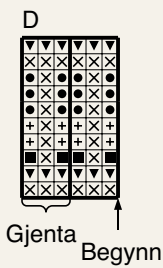
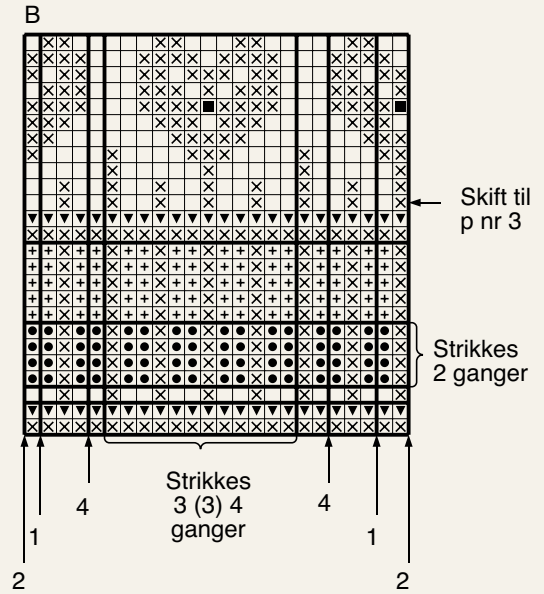
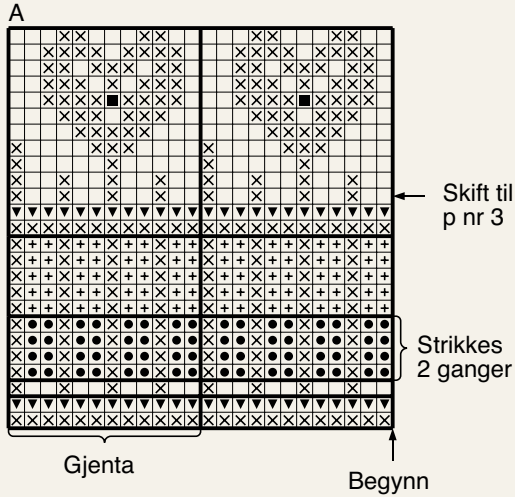
MONTERING

Sy sammen under ermene.

HALSKANT

Skift til rundp nr 2,5. Strikk mønster rundt etter diagram **D** og deretter ca 2-3 cm glattstrikk med natur til belegg. Fell av litt løst. Brett kanten mot vrangen og sy til uten å stramme.

DIAGRAM A, B, C, D



- Natur 806: R
- Natur 806: Vr
- ⊗ Denim 865: R
- ▼ Denim 865: Vr
- Lys blå 848: R (Kan syes på med maskesting til slutt)
- + Lys blå 848: Vr

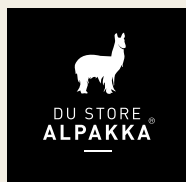


Oppskrift på Vinterhjerter genser DAME i natur | DSA59-02



Oppskrift på Vinterhjerter genser 6-12 år i natur | DSA59-06

Garn brukt i denne oppskriften



MINI STERK



40 % fineste alpaka
40 % merinoull • 20 % nylon
Produsert i Peru

MINI STERK er en tynnere utgave av **Sterk** som er et av våre mest populære garn. Velg **Mini Sterk** til samme typer plagg som **Sterk**. Flott til finkoster, skole- og barnehageklær, kjoler, skjørt, bukser, alle bruksplagg til store og små, sokker og tilbehør. Alle fargene i **Mini Sterk** finner du også i **Sterk**. Strikk for eksempel jakke i **Sterk** og skjørt eller bukser i **Mini Sterk**.

TIPS: Med alpaka-merino-miksen får du lunheten fra alpaka-fiberen, merinoulla øker elastisiteten, og nylonforsterkningen gir et garn med god slitestyrke.

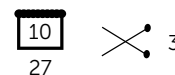
Mini Sterk har samme strikkefasthet som **Alpaka Wool** og **Tynn Alpaka** og oppskriftene kan brukes om hverandre.

Hver gang du kjøper garn fra Du Store Alpaka støtter du **Mirasolskolen i Peru**.

BLING er en tynn effekttråd som kan brukes sammen med alle garnkvaliteter fra Du Store Alpaka, fra det lubne **Pus**-garnet til den tynneste **Air**-kvaliteten. Tråden er så tynn at den ikke påvirker strikkefastheten. Det er 5 cm mellom hver paljett.

TIPS: **Bling Effekttråd** er perfekt å bruke på en kant, som detalj og som et innslag i mønsterstrikk, eller som et glitrende følge i hele plagget. Det er fascinerende å se hvordan overflaten skifter karakter etter hvilket garn og farge **Bling** brukes sammen med.

Hver gang du kjøper garn fra Du Store Alpaka støtter du **Mirasolskolen i Peru**.



50 gram = ca 137 meter



- Ullvugge 30 °C
- Vrenges før vask
- Bruk vaskemiddel for ull/silke
- Bruk ikke skyllemiddel
- Tørkes flatt



EFFEKTTRÅD BLING



100 % polyester

50 gram = ca 350 meter

Vaskeanvisning:
Følg vaskeanvisningen til garnet
Bling strikkes sammen med.

House of Yarn er et norsk merkevarehus og totalleverandør av kvalitetsgarn, design og accessoarer til faghandel og kjedebutikker i Norge og Norden.

houseofyarn.no

HOUSE *of* YARN



dustorealpakka.no



dalegarn.no



knitathome.no



gjestal.no

FØLG HOUSE OF YARN OG VÅRE BRANDS PÅ SOSIALE MEDIER



HOUSEOFYARN.NO
DUSTOREALPAKKA
DALEGARN.NO
GJESTALGARN



HOUSEOFYARN_NORWAY



HOUSEOFYARN

FORHANDLERINFORMASJON