



MODELL | 21-19 | BARN 2-12 ÅR

KARUSELL GENSER

LOLLIPOP



#trysilgarn #EP #europris

MODELL | 21-19

KARUSELL GENSER

DESIGN

House of Yarn

GARN

LOLLIPOP 10 % ull, 90 % akryl, 50 gram = ca 300 meter

STØRRELSER

2 (4) 6 (8) 10 (12) år

OBS! Se PLAGGETS MÅL og finn riktig størrelse

PLAGGETS MÅL

Overvidde ca	60 (62) 67 (71) 76 (87) cm
Hel lengde ca	38 (42) 46 (50) 52 (56) cm
Ermelengde ca	24 (27) 33 (36) 39 (40) cm

GARNFORBRUK

2 (2) 2 (3) 3 (3) nøster

FARGE

Lakserosa/fersken 107

PINNEFORSLAG

Stor og liten rundp og strømpep nr og 2,5 og 3,5

STRIKKEFASTHET

22 m glattstrikk på p nr 3,5 = 10 cm

31 omganger glattstrikk på p nr 3,5 = 10 cm

Sjekk strikkefastheten ved å strikke en prøvelapp.
Tell antall m pr 10 cm, har du flere m enn oppgitt, skift til tykkere p. Har du færre m, skift til tynnere p.

FINN RIKTIG STØRRELSE

1. Ta mål av et strikkeplagg som passer.
2. Sammenlign målene med oppskriften.
3. Velg størrelse ut fra overvidden på bolen.
4. Lengde på bol og ermer kan du strikke lenger eller kortere ved behov.

FORKORTELSER

r = rett, vr = vrang, m = maske, p = pinne

© House of Yarn AS

Kopiering og publisering av materiale og oppskrifter, eller bruk av dette i næringsøyemed, er ikke tillatt uten avtale med House of Yarn AS.



NB! Når det settes inn nytt nøste, begynn med samme farge fra det nye nøstet som på slutten av det gamle.

BOLEN

Legg opp 132 (136) 148 (156) 168 (192) m på rundp nr 2,5, og strikk 7 omganger rundt i glattstrikk, og deretter 5 omganger vrangbord med 1 vridd r, 1 vr. Sett et merke i hver side med 66 (68) 74 (78) 84 (96) m til for- og bakstykket. Skift til p nr 3,5, og strikk glattstrikk til arbeidet måler 29 (30) 32 (34) 35 (36 cm (rullekanten ikke medregnet). På siste omgang felles 6 (8) 8 (8) 8 (10) m av i hver side til ermehull (= 3 (4) 4 (4) 4 (5) m på hver side av hvert merke) = 60 (60) 66 (70) 76 (86) m på for- og bakstykket. Legg arbeidet til side og strikk ermene.

ERMENE

Legg opp 32 (34) 36 (38) 40 (42) m på strømpep nr 2,5, og strikk lik kant som på bolen. Skift til p nr 3,5, og strikk 1 omgang glattstrikk, **samtidig** som det økes 4 (4) 4 (6) 6 (8) m jevnt fordelt = 36 (38) 40 (44) 46 (50) m. Sett et merke rundt 2 m midt under ermet = merke-m. Strikk videre i glattstrikk. Når arbeidet måler 3 (3) 4 (4) 5 (5) cm (rullekanten ikke medregnet), økes 1 m på hver side av merke-m.



Gjenta økningene på hver 3. cm i alt 7 (8) 9 (10) 11 (11) ganger = 50 (54) 58 (64) 68 (72) m. Strikk til arbeidet måler 24 (27) 33 (36) 39 (40) cm, **samtidig** som det på siste omgang felles av 6 (8) 8 (8) 8 (10) m midt under ermet = 44 (46) 50 (56) 60 (62) m. Strikk et erme til. **NB!** Forsøk å begynne andre ermet med samme farge som det første.

BÆRESTYKKET

Sett venstre erme, forstykket, høyre erme og bakstykket inn på rundp nr 3,5 = 208 (212) 232 (252) 272 (296) m. Strikk 1 (2) 3 (1) 2 (3) omganger glattstrikk rundt, **samtidig** som m-tallet reguleres til 200 (216) 232 (256) 272 (288) m jevnt fordelt på 1. omgang. Strikk mønster etter diagram **A (A) A (B) B (B)** = 75 (81) 87 (96) 102 (108) m etter endt diagram. Strikk 2 omganger glattstrikk, **samtidig** som det på siste omgang felles 1 (5) 7 (12) 14 (16) m jevnt fordelt = 74 (76) 80 (84) 88 (92) m.

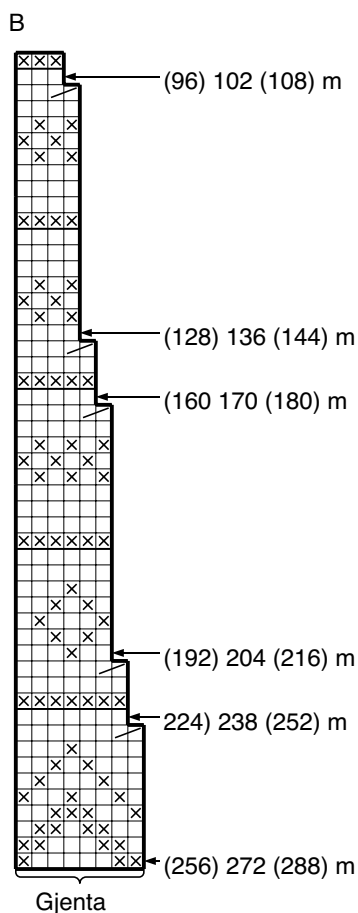
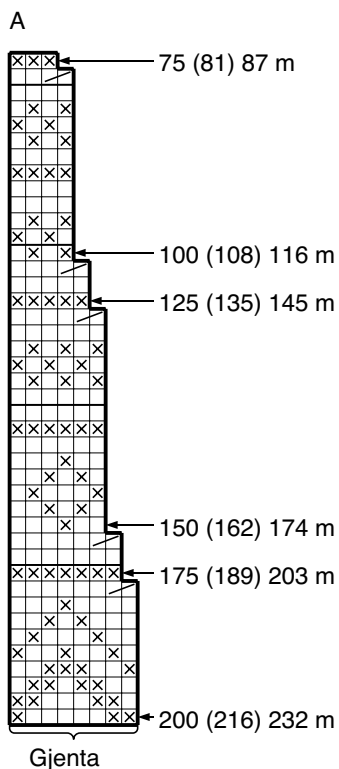
HALSKANT

Strikk 5 omganger vrangbordstrikk med 1 vridd r, 1 vr, og deretter 6 omganger glattstrikk. Fell av slik: Strikk 2 m r, *flytt begge m til venstre p og strikk de r sammen i bakre m-lenke, 1 r*, gjenta fra *-* ut omgangen.

MONTERING

Sy sammen under ermene.

DIAGRAM A, B



□ R
 ⊗ Vr
 ▤ 2 r sammen

0
1
2
3
4
5
6
7
8
9
10
11
12
13
14
15
16
17
18
19
20
21
22
23
24
25
26
27

Trysil Garn er produsert
av Norges største garngrossist
House of Yarn.

Europpris
MER TIL OVERS

FACEBOOK.COM/EUOPRIS.NO
INSTAGRAM: EUROPRIS.NO
WWW.EUOPRIS.NO